



SPRAY PARTICLE & SPRAY DROPLET SIZE ANALYZER

AEROTRAC II

Der AEROTRAC II ist ein Analyse-System zur Messung der Größenverteilung für in Luft suspendierte Partikel.

Die Einsatzgebiete sind Analyse der Partikelgrößenverteilung & dem Konzentrationsverhältnis (berechnet aus dem übertragenen Laserlicht) für suspendierte Partikel in der Luft, wie z.B. verdünte Tröpfchen, Pulver, Spray-Partikel, Dunst, etc.



[Hier klicken, um das Video anzuschauen](#)

Produktvideo

SPRAY PARTICLE & SPRAY DROPLET SIZE ANALYZER AEROTRAC II

PRODUKTVORTEILE

- | bedient ein breites Anwendungsspektrum
- | verschiedene Messmodi für eine Vielzahl von Applikationen
- | Key Start (manuelle Bedienung per Tastatur)
- | Auto Start (automatischer Start sobald Streulicht vom Probenmaterial detektiert wird)
- | Start der Messung durch externen Signal-Input
- | akkurate Partikelanalyse bei ~ 0,02 Millisekunden mit kurzen Mess-Intervallen
- | standardmäßig mit Software zur Streuungskorrektur ausgerüstet
- | platzsparendes Design
- | mit Halbleiter-Laser ausgerüstet

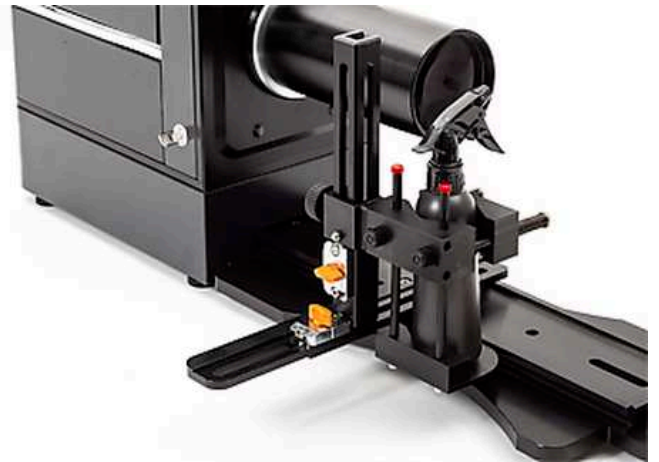
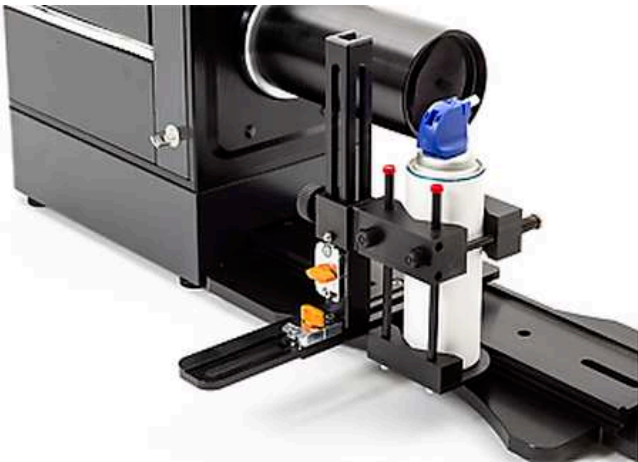
MESSBEISPIELE

ANALYSEN DER TEMPORALEN VERÄNDERUNG VON SPRÜHNEBEL



SPRAY PARTICLE & SPRAY DROPLET SIZE ANALYZER AEROTRAC II

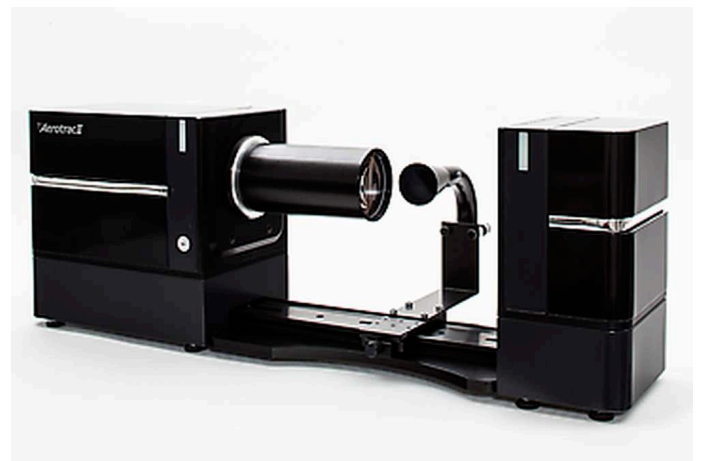
ZUBEHÖR UND OPTIONEN



Fixierungen für verschiedene Arten von Sprays



Nassmessung mittels Batch-Zelle



Trockenmessung

TYPISCHE APPLIKATIONEN

AEROTRAC II kann in einer Vielzahl von Bereichen eingesetzt werden, einschließlich Tröpfchen von Injektoren, Zerstäubern, Insektiziden, Lotionen, Luftbefeuchtern, Nebelabscheidern, Pulverfarbe und verschiedenen Pulvern.



Pigmente



lotions



Pulver

Besuchen Sie unsere Applikationsdatenbank, um die beste Lösung für Ihre Anforderungen an die Partikelcharakterisierung zu finden

SPRAY PARTICLE & SPRAY DROPLET SIZE ANALYZER AEROTRAC II

TECHNISCHE DATEN

Messprinzip	Laserbeugung
Messbereich	F100-Objektiv: 0,5 bis 350 µm F300-Objektiv: 1,4 bis 1000 µm F600-Objektiv: 2,8 bis 2000 µm
Lichtquelle	Semiconductor laser Wavelength: 635 nm Output: 3.5 mW Laser class: CLASS 3R
Detektor	32-Element-Ringdetektor (mit automatischer optischer Achsjustierfunktion)
Messzeit	Sprühmessung: 0,02 bis 500 Millisekunden Dauerhafte Messung: 1 bis 600 Sekunden
Anzahl der Messungen	Sprühmessung: 1 bis 100 Mal Dauerhafte Messung: 1 bis 9.999 Mal
Daten	Partikelgrößenverteilung (Häufigkeit/Kumulation), Summendaten (D50% Partikelgröße, SMD, Modaldurchmesser etc.), Dichteindex
Probenzelle	Material: Tempaxglas (mit Beschichtung) Kapazität: 5 bis 7 ml
Umgebungsspezifikationen	Ambient temperature: 10 to 35 °C Ambient humidity: 20 to 80% R.H. (no condensation)
Energiebedarf	85 to 264 VAC, 47 to 63 hz
Abmessungen (B x H x T)	Lichtemissionsmodul: 170 × 230 × 240 mm Messmodul: 595 × 230 × 240 mm Für angeschlossene Module (Option): 1000 × 230 × 340 mm, 27 kg
Gewicht	Lichtemissionsmodul: 5,5 kg Detektionsmodul: 11,5 kg (mit F300-Objektiv angebracht) Für angeschlossene Module (Option): 27 kg
Auswertestation	Windows PC (einschließlich Laptop PC)

www.microtrac.de/aerotrac-ii