



SPRAY SZEMCSÉK ÉS CSEPPEK MÉRETANALIZÁTORA

## AEROTRAC II

Az AEROTRAC II levegőben szétosztott pl. atomizált cseppek, porok, spray-k, stb. szemcséi méreteloszlását és koncentrációját (az áteső lézertény intenzitáscsökkenéséből) mérő analízátor.



[Kattintson ide a videó letöltéséhez!](#)

## Termékvideó

SPRAY SZEMCSÉK ÉS CSEPPEK MÉRETANALIZÁTORA AEROTRAC II

## ELŐNYÖK

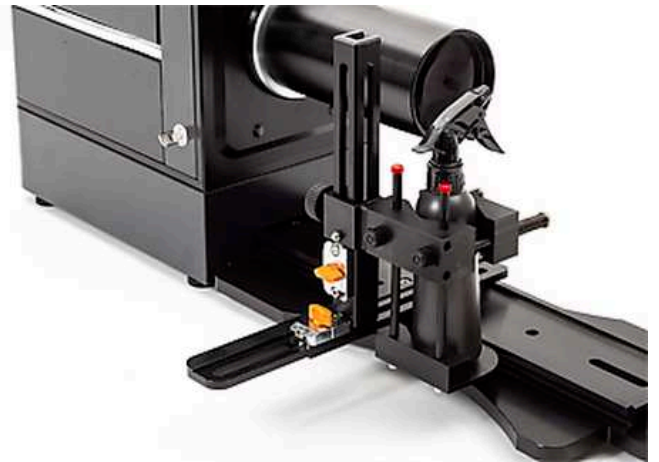
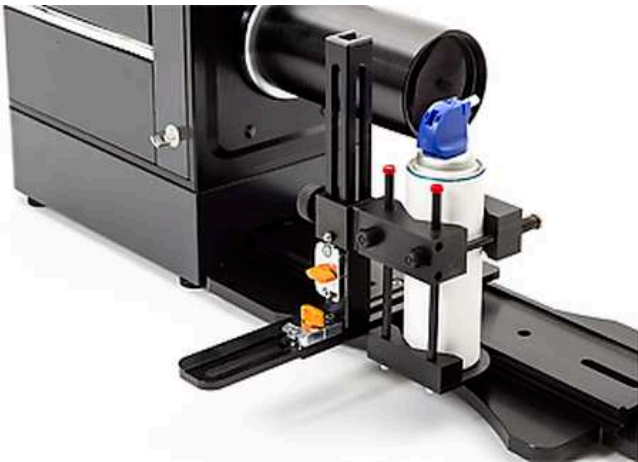
- | sokféle alkalmazási terület
- | többféle mérési üzemmód a különböző alkalmazásokhoz
- | Start gomb (manuális mérésindítás)
- | Auto Start gomb (automatikus mérésindítás a szemcsékről szórt fény detektálásakor)
- | mérésindítás külső jellel
- | helyes szemcsemérés rövid  $\sim 0.02$ ms mérési intervallumokkal
- | többszöri szórás korrekciót alapkiépítésben tartalmazó szoftver
- | helykímélő kialakítás
- | félvezető lézer fényforrás

MÉRÉSI PÉLDÁK

## SPRAY KÖD IDŐBELI VÁLTOZÁSA ANALÍZISE



SPRAY SZEMCSÉK ÉS CSEPPEK MÉRETANALIZÁTORA AEROTRAC II  
**TARTOZÉKOK ÉS KIEGÉSZÍTŐK**



Rögzítők különböző típusú spray tubusokhoz



Nedves mérés



Száraz mérés

## TIPIKUS ALKALMAZÁSOK

AEROTRAC II sok területen alkalmazható, pl. injektorok, porlasztók, rovarirtók, oldatok, légnedvesítők, páraleválasztók cseppjei ill. porfestékek és egyéb porok szemcséi jellemzésére.



*pigmentek*



*lotions*



*porok*

Látogassa meg Alkalmazási adatbankunkat a szemcseanalízis legjobb megoldása érdekében!

SPRAY SZEMCSÉK ÉS CSEPPEK MÉRETANALIZÁTORA AEROTRAC II

**MŰSZAKI ADATOK**

|                                    |   |
|------------------------------------|---|
| <b>Mérési elv</b>                  | Lézerfényszórás (diffrakció)  |
| <b>Méréstartomány</b>              | F100 objektív: 0,5 - 350 µm<br>F300 objektív: 1,4 - 1000 µm<br>F600 objektív: 2,8 - 2000 µm   |
| <b>Fényforrás</b>                  | Félvezető lézer<br>Hullámhossz: 635 nm<br>Teljesítmény: 3,5 mW<br>Lézerosztály: CLASS 3R  |
| <b>Detektor</b>                    | 32-detektorelemből álló gyűrű (optikai tengely automatikus beállításával)   |
| <b>Mérési idő</b>                  | Porlasztásos mérés: 0,02 - 500 ms<br>Folyamatos mérés: 1 - 600 s  |
| <b>Mérések száma</b>               | Porlasztásos mérés: 1 - 100<br>Folyamatos mérés: 1 - 9 999  |
| <b>Adatok</b>                      | Szemcseméreteloszlás (frakcionált/kumulált), összegzett adatok (D50% szemcseméret, SMD, mode átmérő, stb.), sűrűségindex                    |
| <b>Mintacella</b>                  | Anyag: Tempax üveg (bevonattal)<br>Térfogat: 5 - 7 ml   |
| <b>Környezeti feltételek</b>       | Környezeti hőmérséklet: 10 - 35 °C<br>Környezeti páratartalom: 20 - 80% R.H. (nincs páralecsapódás)   |
| <b>Teljesítményigény</b>           | 85 - 264 VAC, 47 - 63 Hz  |
| <b>Méretek (szél x mag x mély)</b> | Fénykibocsátó modul: 170 × 230 × 240 mm<br>Detektáló modul: 595 × 230 × 240 mm<br>Összekapcsolt modulok (opció): 1000 × 230 × 340 mm, 27 kg |
| <b>Súly</b>                        | Fénykibocsátó modul: 5,5 kg<br>Detektáló modul: 11,5 kg (F300 lencsével)<br>Összekapcsolt modulok (opció): 27 kg                            |
| <b>Kiértékelő egység</b>           | Windows PC (benne laptop PC)  |

[www.microtrac.hu/aerotrac-ii](http://www.microtrac.hu/aerotrac-ii)