



SPRAY PARTICLE & SPRAY DROPLET SIZE ANALYZER

## AEROTRAC II

O AEROTRAC II é um analisador de distribuição de tamanho de partículas & análise de proporção de concentração (calculada com base na luz de laser transmitida) para partículas suspensas no ar, tais como gotículas atomizadas, pós, partículas de spray, névoa, etc.



[Clique para ver o vídeo](#)

## Vídeo do Produto

SPRAY PARTICLE & SPRAY DROPLET SIZE ANALYZER AEROTRAC II

## VANTAGENS DO PRODUTO

- | Amplo campo de aplicações
- | Modos de medição para atender a várias aplicações
- | Chave liga (operação manual via teclado)
- | Auto start (aciona automaticamente ao detectar luz difusa de particulados)
- | Acionamento de medição via introdução de sinal externo
- | 0,02 ms ~ Análise precisa de particulados em intervalos de medição breves
- | Provido por padrão de software de correção múltipla de dispersão
- | O instrumento pode ser instalado em espaço limitado
- | Equipado com laser de semicondutor

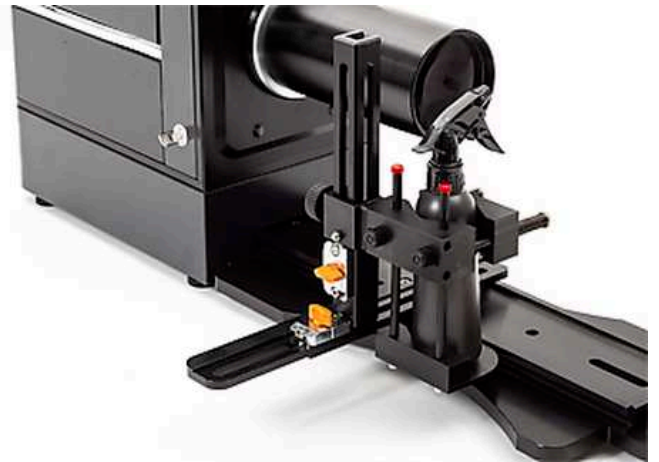
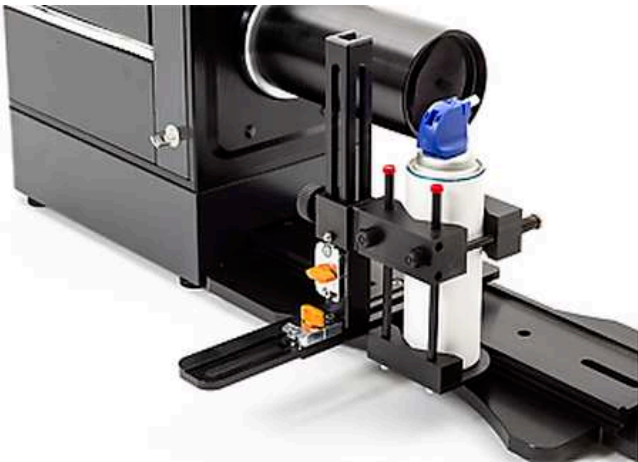
EXEMPLOS DE MEDIÇÃO

## ANÁLISE DE VARIAÇÃO TEMPORAL DE NÉVOA DE SPRAY



SPRAY PARTICLE & SPRAY DROPLET SIZE ANALYZER AEROTRAC II

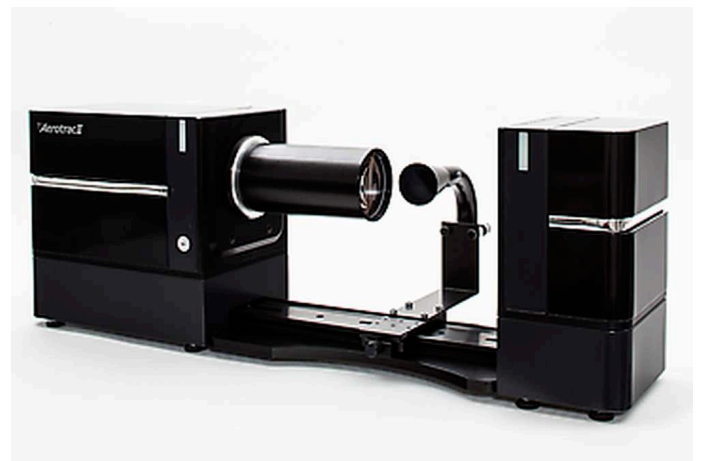
## ACESSÓRIOS E OPÇÕES



Fixação de gabaritos para dar suporte a vários tipos de spray



Medição úmida empregando uma célula de lote



Medição seca

## APLICAÇÕES TÍPICAS

O AEROTRAC II pode ser usado em uma ampla variedade de campos, inclusive de gotículas de injetores, nebulizadores, inseticidas, loções, umidificadores, separadores de névoa, tintas em pó e vários pós.



*pigmentos*



*lotions*



*pó*

Para encontrar a melhor solução para a sua demanda de caracterização de partículas, visite o nosso banco de dados de aplicações

SPRAY PARTICLE & SPRAY DROPLET SIZE ANALYZER AEROTRAC II

**DADOS TÉCNICOS**

<b>Princípio de medição</b>	Difração de laser
<b>Intervalo de medição</b>	Lente F100: 0,5 a 350 µm F300lens: Lente de 1,4 a 1000 µm F600: 2,8 a 2000 µm
<b>Fonte de luz</b>	Semicondutor laser comprimento de onda: 635 nm Output: 3,5 mW classe laser: CLASSE 3R
<b>Detetor</b>	Detetor de anéis de 32 elementos (com função de ajuste automático do eixo óptico)
<b>Tempo de medição</b>	Medição de pulverização: 0,02 a 500 msec Continuidade da medição: 1 a 600 seg
<b>Número de medidas</b>	Medição de pulverização: 1 a 100 vezes Continuidade da medição: 1 a 9.999 vezes
<b>Dados</b>	Distribuição granulométrica (frequência/cúmulo), dados resumidos (D50% de tamanho da partícula, SMD, diâmetro do modo, etc.) índice de densidade
<b>Célula de amostra</b>	Material: Vidro Tempax (com revestimento) Capacidade: 5 a 7 ml
<b>Condições ambientais</b>	Temperatura ambiente: 10 a 35 °C Aumidade ambiente: 20 a 80% H.R. (sem condensação)
<b>alimentação elétrica</b>	85 a 264 VAC, 47 a 63 hz
<b>Dimensões (L x A x P)</b>	Módulo de emissão leve: 170 × 230 × 240 mm Módulo de detecção: 595 × 230 × 240 mm Para módulos conectados (opcional): 1000 × 230 × 340 mm, 27 kg
<b>Peso</b>	Módulo de emissão leve: 5,5 kg Módulo de detecção: 11,5 kg (com lente F300 acoplada) Para módulos conectados (opção): 27 kg
<b>Unidade operacional</b>	PC Windows (incluindo PC portátil)

[www.microtrac.pt/aerotrac-ii](http://www.microtrac.pt/aerotrac-ii)